



НОВИТЕК




ПЕРМСКИЙ ПРОИЗВОДИТЕЛЬ
ТЕХНОЛОГИЧЕСКОГО
ОБОРУДОВАНИЯ
ИЗ ПОЛИМЕРНЫХ МАТЕРИАЛОВ

ООО «НОВИТЕК» офис
г. Санкт-Петербург

ООО «НОВИТЕК» офис
г. Екатеринбург

ООО «НОВИТЕК» производство
г. Пермь, ул. Промышленная, 125/1



 novitek.ru
 novitekfans.ru
 [novitek.ru](https://www.instagram.com/novitek.ru)
 [novitekperm](https://www.facebook.com/novitekperm)
 (342) 259-40-63

НОВИТЕК — производитель технологического оборудования из инженерных полимерных материалов.

Ежегодно мы выпускаем более 3000 единиц продукции по индивидуальным заказам, закрывая технологические задачи компаний в работе с агрессивными средами.

Нам доверяют, потому что НОВИТЕК — первая в России организация с аттестованной НАКС технологией экструзионной сварки и сварки нагретым газом полимерных материалов в соответствии с требованиями РД 03-615-03 для ОХНВП п. 1, 3, 4.

Специалисты НОВИТЕК самостоятельно разрабатывают конструкторские решения для каждой задачи. Обладая собственными производственными ресурсами, мы гарантируем качество изделий НОВИТЕК, их соответствие ГОСТу и немецкому стандарту DVS.



7

лет на рынке
полимерной
продукции

Более

2000

клиентов в России
и странах ближнего
зарубежья

Более

3000

единиц продукции
в год

О НАС



Более 7 лет
на рынке
полимерной
продукции



С нами работают
более 2000
клиентов
из РФ и СНГ



Прямые поставки
полимерных
материалов
из Германии



Система
менеджмента качества
соответствует требованиям
ГОСТ ISO 9001-2011



Проектирование
по немецкому стандарту DVS,
расчеты конструкций
в программном комплексе
SIMONA@SmartTank



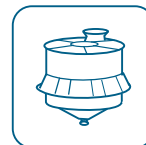
Технология сварки
полимеров аттестована НАКС,
вид ОХВНП и СК, вид сварки
Э, НГ, НИ (РД 03-615-03)



Собственный конструкторский
и технический отдел с к. т. н.,
специалисты производственного
отдела имеют удостоверения
ОТК и ВИК уровня 2



Производство коррозионостойкого
оборудования для предприятий
химической промышленности,
машиностроения, добывающей
отрасли



Более 3000 единиц
продукции из полимеров
в год



Подготовка конструкторской
документации на изделия
по ЕСКД (единая система
конструкторской
документации)



Возможность монтажа и
оборудования на территории
заказчика, в т. ч. на опасных
производственных объектах,
допуск СРО



Строительство
и санация трубопроводов
на уникальных и особо
сложных объектах

ОБОРУДОВАНИЕ

Компания НОВИТЕК использует оборудование, которое позволяет добиться увеличения качественных показателей в работе с полимерами.



МАТЕРИАЛЫ

Современные высококачественные европейские и российские материалы — это гарант надежности емкостного оборудования НОВИТЕК



ЕМКОСТНОЕ ОБОРУДОВАНИЕ

Емкости из полимеров — идеальное решение для хранения:

- кислот (в т.ч. высокой концентрации),
- щелочей,
- воды

ПАРАМЕТРЫ:

Материал:

PE PP PVC PVC-C
PVDF ECTFE PFA

Рабочая температура:

от -60 до +150 °C

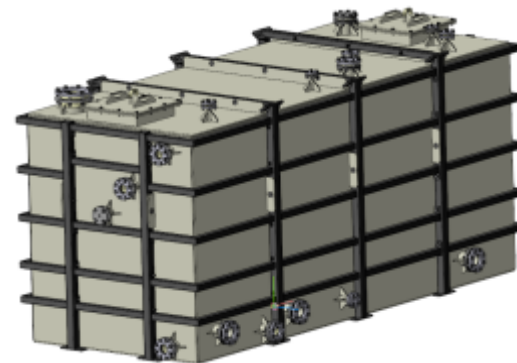
Объем емкостей:

до 100 м³

Габаритные размеры:

Диаметр до 6 м

Высота до 7 м





НАШИ ЗАКАЗЧИКИ



РОСАТОМ



КАЛАШНИКОВ
КОНЦЕРН



МЕЧЕЛ



РУССКАЯ
МЕДНАЯ
КОМПАНИЯ



ОАО "УРАЛЭЛЕКТРОМЕДЬ"



group



ПРОФЕССИОНАЛЬНЫЕ РЕШЕНИЯ

ХИМИЧЕСКИЕ РЕАКТОРЫ

Получили широкое использование в химической и нефтехимической промышленности для комбинирования реагентов с целью протекания необходимых химических реакций. Их основная функция в получении из исходных компонентов (сырья) целевого продукта.

ПАРАМЕТРЫ:

Материал:

PE PP PVC C*

PVDF ECTFE PFA

*C - стеклопластик

Давление 1 МПа (10 кгс/см²)

Разрежение 0,095 МПа (0,95 кгс/см²)

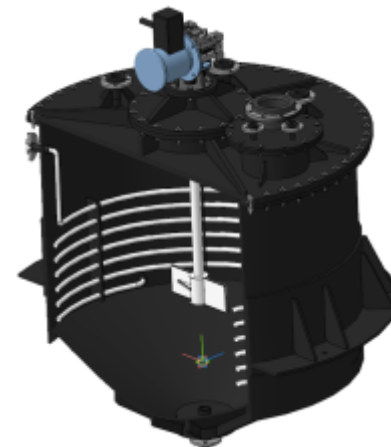
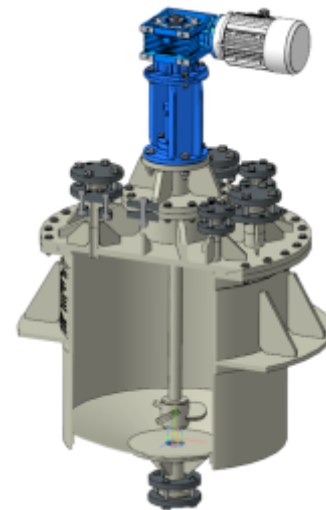
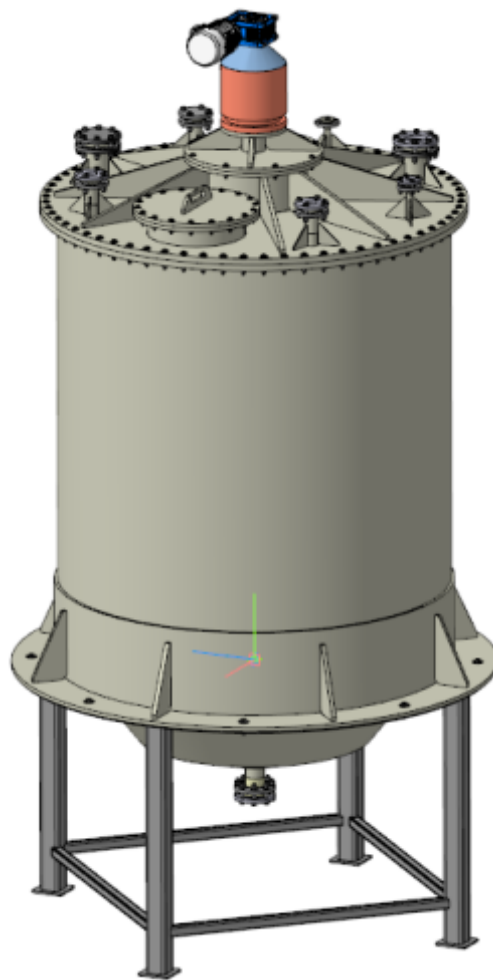
Рабочая температура:

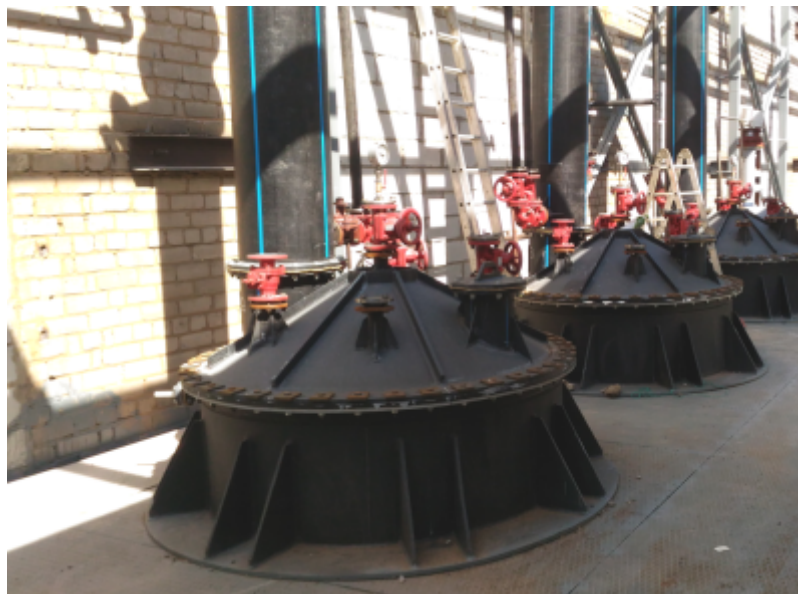
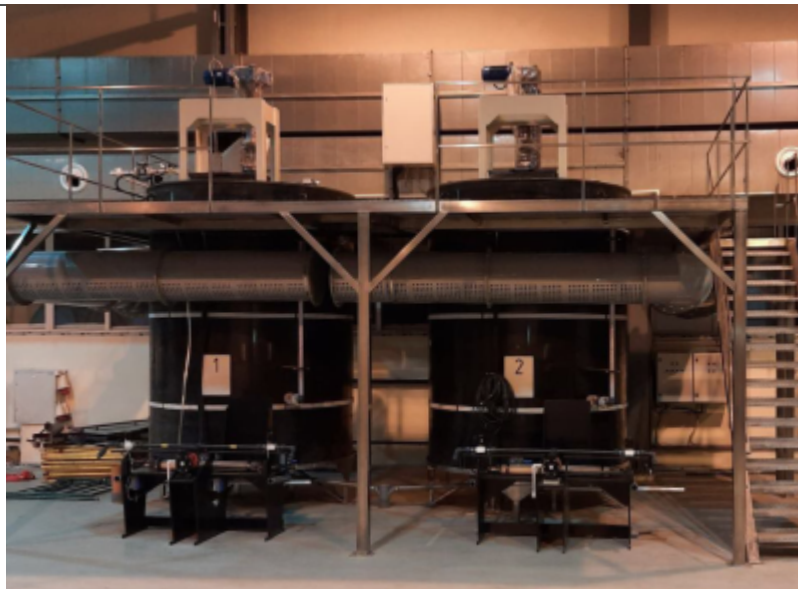
от -60 до +150 °С

Габаритные размеры:

Диаметр — до 3 м

Высота — до 3 м





НАШИ ЗАКАЗЧИКИ



ГАЛЬВАНИЧЕСКОЕ ОБОРУДОВАНИЕ

Полимерные гальванические ванны широко востребованы на машиностроительных, метизных и иных предприятиях, где одним из этапов изготовления целевого оборудования является нанесение на металлические детали защитного и/или декоративного покрытия. Также эти ванны подходят для анодирования, оксидирования, обезжиривания и даже для обычной промывки металлических изделий.

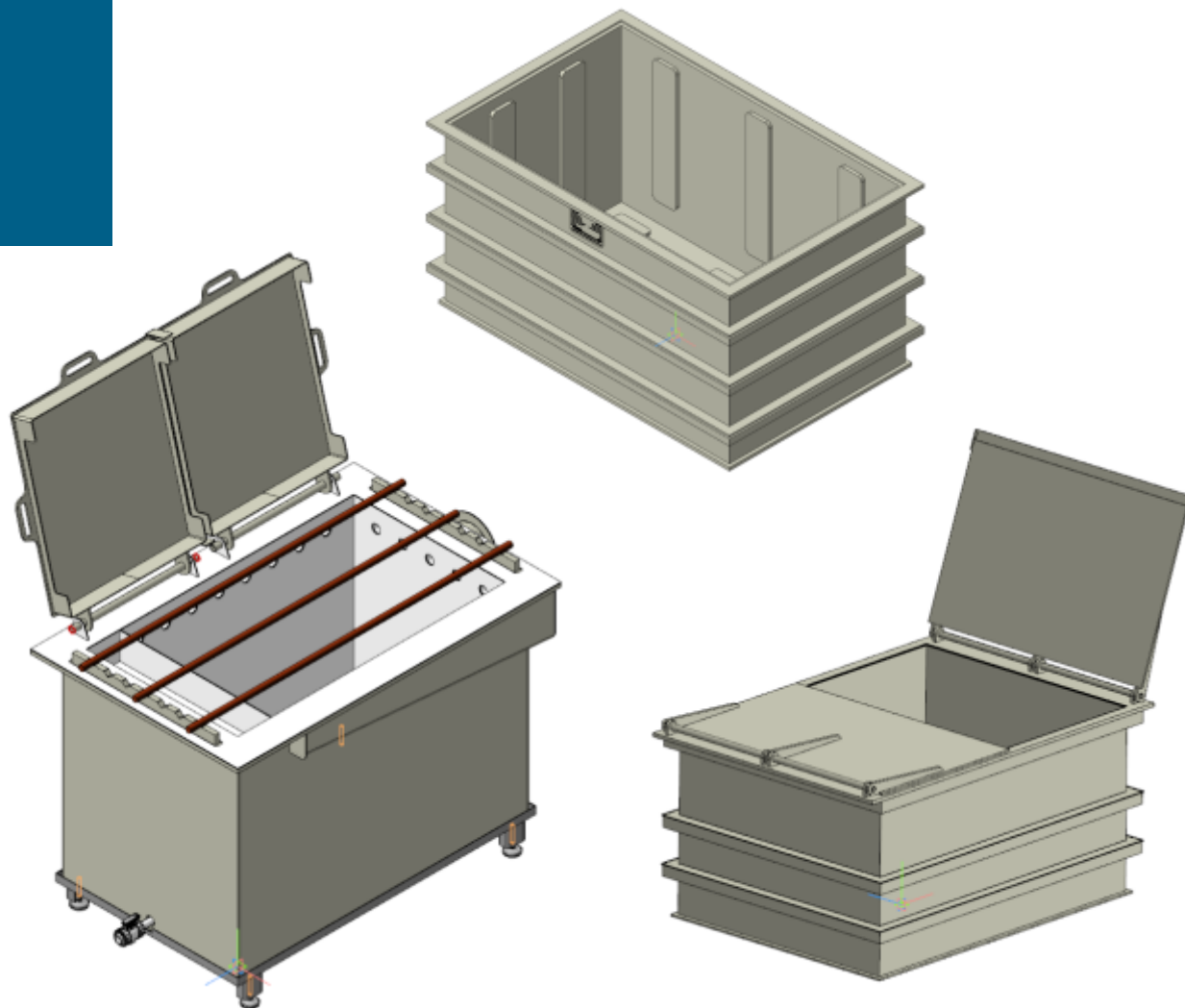
ПАРАМЕТРЫ:

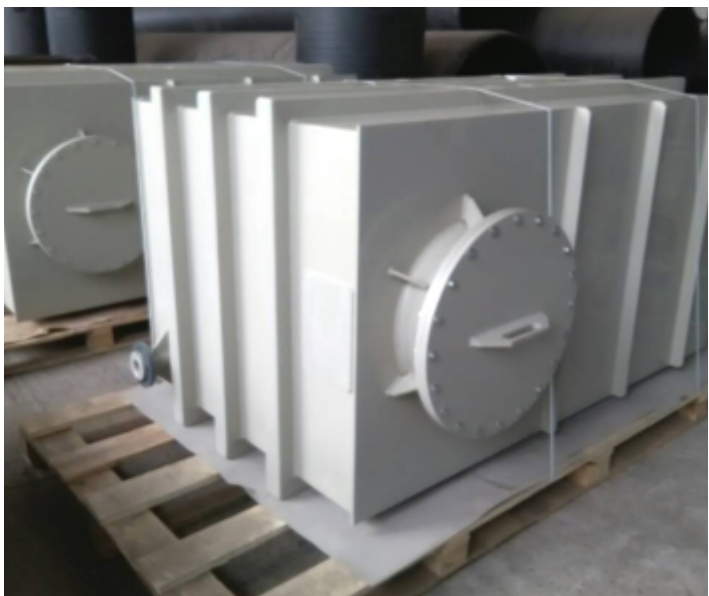
Материал:
PP PVC PVDF

Толщина стенок изделия до 40 мм
Объем емкости 0,1 – 10 м³
Рабочая температура от -40 до +140 °С

КОМПЛЕКТАЦИЯ

крышки
бортовые отсосы
штанги
нагревательные элементы
датчики уровня и температуры
щит управления





НАШИ ЗАКАЗЧИКИ



РЕЗЕРВУАРЫ, ЛОС

Полимерные резервуары являются оптимальным решением для хранения питьевой и технической воды, промышленных и бытовых отходов, кислот, щелочей и других агрессивных жидкостей.

ПАРАМЕТРЫ:

Материал:

PE PP

Объем до 200 м³

Диаметр от 500 до 2800 мм

Толщина стенки 25 – 150 мм

Кольцевая жесткость от SN2 до SN16

ТИПЫ ЛОС

Пескомаслобензоотделитель

Комплексное очистное
сооружение

Маслобензоотделитель





НАШИ ЗАКАЗЧИКИ



КОЛОДЦЫ, КНС

Использование в сетях канализации, промышленных стоков, ливневой и дождеприемной канализации.

Колодцы подойдут для организации подземной камеры для установки в ней технологического оборудования.

Канализационные насосные станции — это целостный комплекс гидротехнического оборудования, который предназначен для перекачки ливневых вод, промышленных и хозяйственно-бытовых стоков, когда их самотечное отведение невозможно.

ПАРАМЕТРЫ:

Материал:

PE

Вид материала:

спиральновитая труба с полым профилем

Кольцевая жесткость от SN2 до SN16

Рабочая температура от -40 до +60 °C

Глубина КНС до 16 м

Внутренний диаметр от 1000 до 2800 мм

КОМПЛЕКТАЦИЯ КНС:

Сорорулавливающая корзина

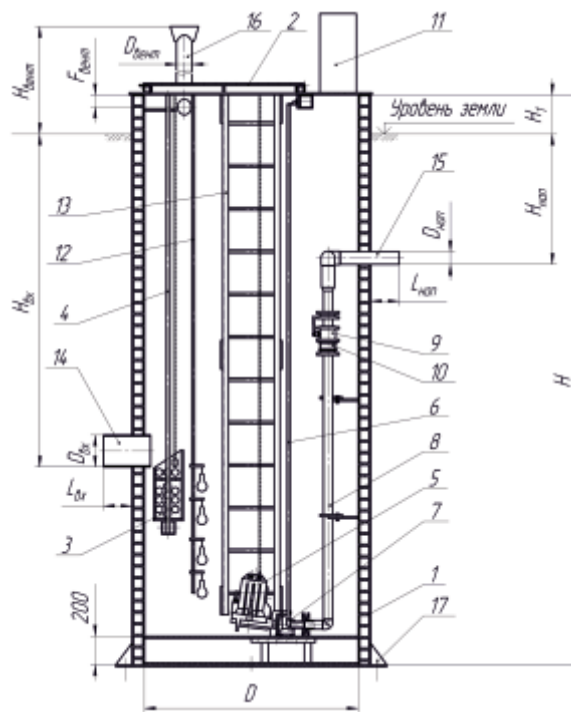
Насосное оборудование

Напорные трубопроводы с запорной арматурой

Площадка обслуживания

Шкаф-управления

Контрольно-измерительная аппаратура





НАШИ ЗАКАЗЧИКИ



ВЕНТИЛЯЦИОННОЕ ОБОРУДОВАНИЕ

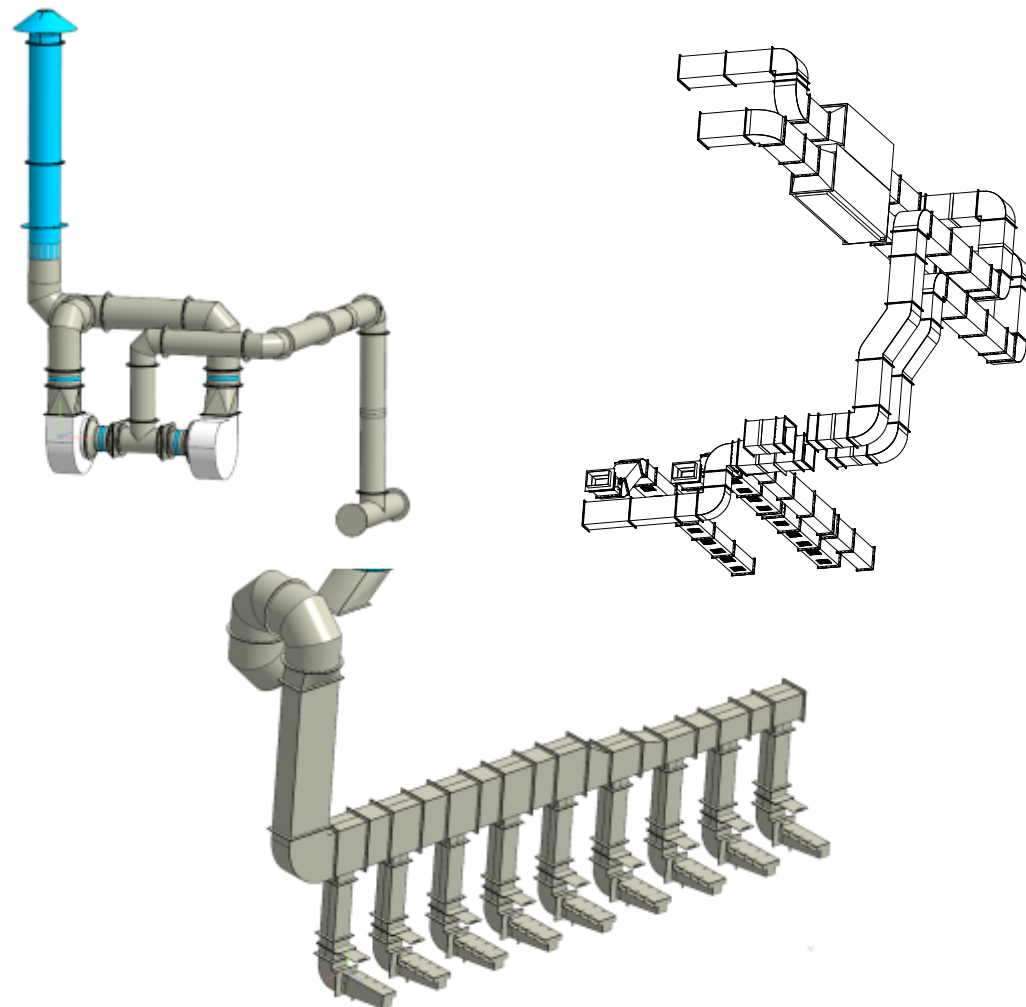
Полимерное вентиляционное оборудование используется в сетях промышленной вентиляции с высоким содержанием агрессивных веществ. Применяется преимущественно на гальванических и химических производствах.

ПАРАМЕТРЫ:

Материал:
PE PP PVC

Рабочая температура от -40 до +140 °C
Тип соединений: раструбное, фланцевое
Толщина стенки до 20 мм

Форма сечения:
круглые (D от 100 до 2000 мм)
прямоугольные
(от 100 x 100 мм
до 2 000 x 2 000 мм)





НАШИ ЗАКАЗЧИКИ



ВЕНТИЛЯТОРЫ

Химически стойкие вентиляторы в крупных промышленных лабораториях, химических предприятиях, гальванических производствах, на которых ведется работа в агрессивной среде, химстойкие вентиляторы решают проблему быстрого износа металлического оборудования.

ПАРАМЕТРЫ:

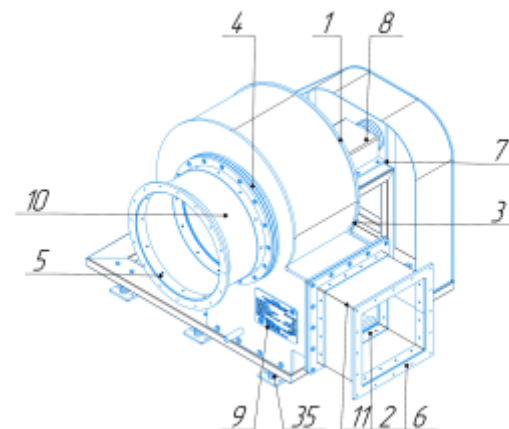
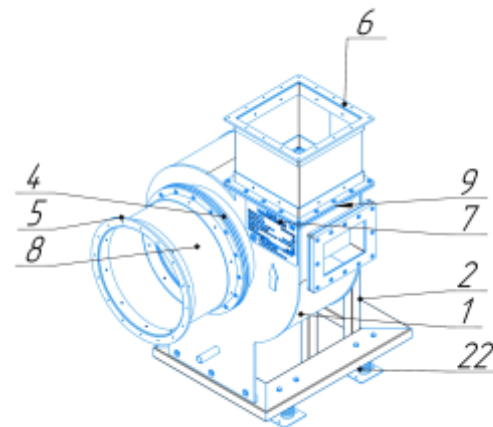
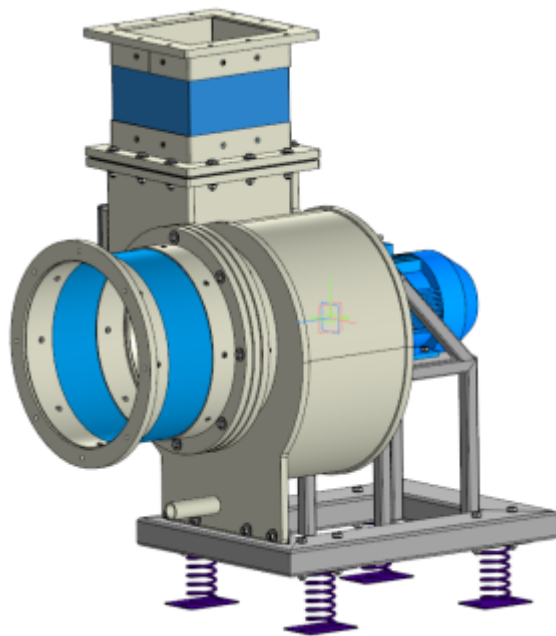
Материал:
PE PVC C*
*C - стеклопластик

Типы:
- вентиляторы низкого давления,
- вентиляторы среднего давления,
- вентиляторы высокого давления

Широкий спектр рабочих температур:
от -40 до +120 °C
Наличие твердых примесей:
не более 0,1 г/м³

Модификации:
- общепромышленные,
- взрывозащищенные

Производительность:
от 300 до 150 000 м³/час
Давление: до 17 000 Па





НАШИ ЗАКАЗЧИКИ



ВЕНТИЛЯТОРЫ ЭНЕРГОЭФФЕКТИВНЫЕ

С 2021 года НОВИТЕК является единственной официальной производственной базой полимерных вентиляторов по технологии COLASIT для территории России, Украины, Белоруссии и Казахстана.

Производство всех полимерных компонентов осуществляется исключительно по швейцарской технологии, обеспечивая наивысшее качество стандартов в соответствии с ISO 9001.

ПАРАМЕТРЫ:

Материал:

PE PP PPs PPs-el PVDF PVC

Производительность:

от 40 до 130 000 м³/час

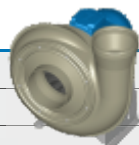

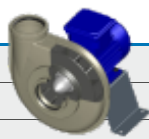




Давление: от 300 до 7 000 Па


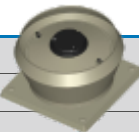

Широкий спектр рабочих температур:

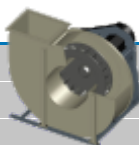
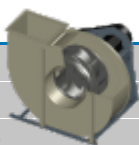
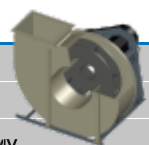


от -40 до +140 °С

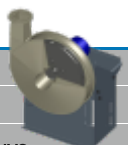
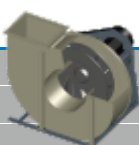



Вентиляторы имеют взрывозащищенное исполнение, что подтверждено Директивой 2014/34/EU (ATEX)

				
Стандартные вентиляторы	CMV-eco 200 - 13 000 м ³ /ч 100 - 2 600 Па 	CRDV-R 330 - 5 200 м ³ /ч 60 - 1 700 Па 	CCV 40 - 340 м ³ /ч 100 - 800 Па 	CKV 40 - 240 м ³ /ч 35 - 460 Па

		
Крышные вентиляторы	CRDV-D 330 - 5 200 м ³ /ч 60 - 1 700 Па 	CDVA 700 - 17 000 м ³ /ч 50 - 500 Па

			
Вентиляторы радиальные среднего давления	CMV 3 000 - 130 000 м ³ /ч 300 - 1 900 Па 	CMHV 30 000 - 100 000 м ³ /ч 300 - 3 000 Па	CMMV 3 000 - 130 000 м ³ /ч 300 - 4 000 Па 

		
Вентиляторы радиальные высокого давления	CHVK/CHVS 60 - 5 300 м ³ /ч 450 - 7 000 Па 	CHVN 1 500 - 130 000 м ³ /ч 1 000 - 6 500 Па 



НАШИ ЗАКАЗЧИКИ



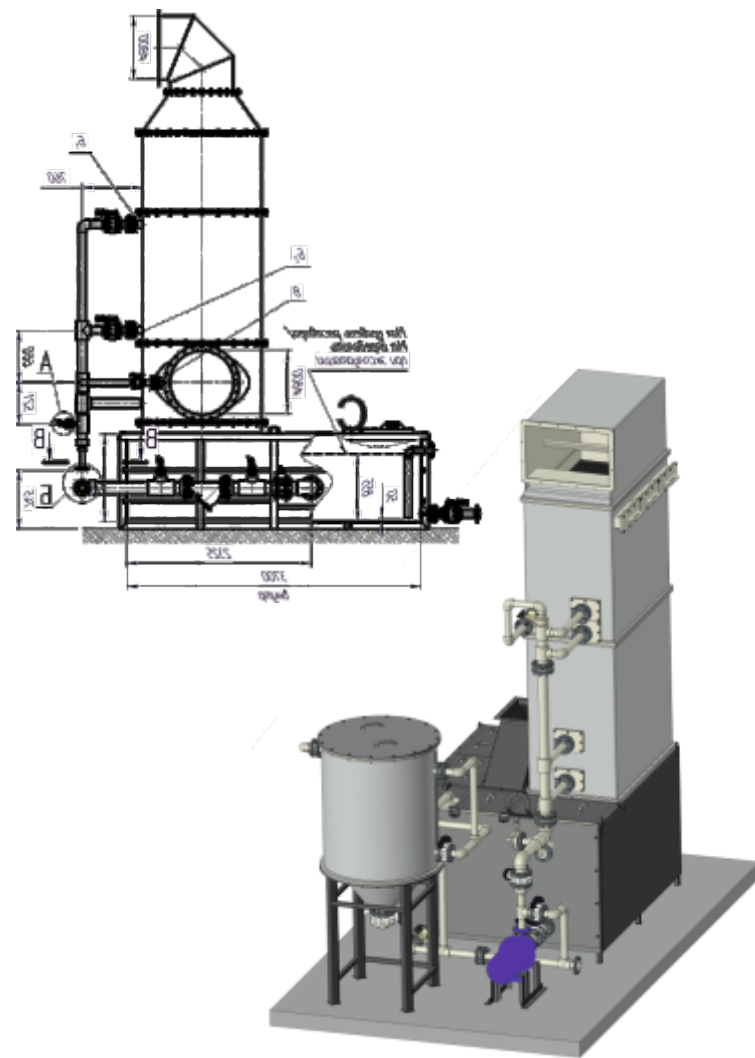
УСТАНОВКИ ОЧИСТКИ ВОЗДУХА

Одновременно с очисткой воздуха от пыли, аэрозолей и газов установка осаждает в водной среде технологические выбросы, переводя их в концентрированный продукт, пригодный для дальнейшей переработки или утилизации.

ПАРАМЕТРЫ:

ПРИМЕРЫ ЗАГРЯЗНИТЕЛЕЙ, ПОДЛЕЖАЩИХ ОЧИСТКЕ УОВ-Н1

Группа загрязнителей	Наименование	Степень очистки		Разрешительная документация	
ПЫЛЬ: - дисперсная - гигроскопическая - слипающаяся	пыль Al, Ti, Mg - сплавов	99,5%		Патенты Российской Федерации на Гидрофильтр (тип ЭКОВЕСТА) Декларация о соответствии ТР ТС Сертификат соответствия пром. безопасности	
	угольная пыль, сажа				
	углестеклопластиковая пыль				
	строительная пыль				
	пыль металлургической крошки, пыль ТЭЦ				
	взрывчатые вещества				
АЭРОЗОЛИ, ТУМАНЫ	окрасочный	98%			
	сварочный				
	масленный				
ВОДОРАСТВОРИМЫЕ	спирты	до 99%			
	ацетон				
	растворы кислот: азотная, серная, соляная, фосфорная				
	аммиак				
	сероводород				
ТРУДНОРАСТВОРИМЫЕ В ВОДЕ	оксиды (Sox, NOx, POx, COx)	до 65% (без добавления реагентов)	до 99% (с добавлением реагентов)		
	меркаптаны				
	растворители: сольвент, ксилол, бензол, толуол и т.п.				
	фенол				
	формальдегид				





НАШИ ЗАКАЗЧИКИ



РАВИС
АГРОХОЛДИНГ



НЕСТАНДАРТНЫЕ ИЗДЕЛИЯ

Полимерные материалы открывают широкие возможности для нестандартных решений. Эксплуатационные преимущества полимеров позволяют успешно использовать их вместо конструкционной и легированной стали.

ООО НОВИТЕК | novitek.ru | #новитек | sales@novitek.ru | +7 (342) 259-40-63

Материал:

PE PP PVC C* PVDF ECTFE PFA

*C - стеклопластик



Понтон



Уровнемеры химстойкие



Теплообменники



ДРУК-фильтр



Колонна



Шнек



Гидроциклон



Вакуумные ловушки



Сорбционная установка



Пульподелитель

САНАЦИЯ И МОНТАЖ ТРУБОПРОВОДОВ

Усовершенствованный гидрофильный фильтр для очистки загрязненного воздуха в промышленных помещениях дает уникальный экранирующий эффект на пути загрязнителя благодаря новизне конструктивных запатентованных решений.

Восстановления трубопровода методом «труба в трубе» — прокладка новой трубы внутри старой без ее вскрытия (или с частичным вскрытием) и демонтажа.

ПАРАМЕТРЫ:

Материал:

PE

Марка используемых труб

спиральновитая с полым профилем

Кольцевая жесткость

от SN 2 до SN 16

Внутренний диаметр

от 360 до 2 800 мм



ФУТЕРОВКА

Восстановление и ремонт технологических емкостей путем устройства защитного слоя из полимерных листовых материалов с последующей термической и экструзионной сваркой.

ПАРАМЕТРЫ:

Материал:

PE PP PVDF ECTFE PFA

Рабочая температура

от -190 до +260 °С



СЕРТИФИКАТЫ

Основная доля клиентов НОВИТЕК — это компании, деятельность которых связана с использованием химически опасных веществ. Наша задача — произвести качественные и безопасные изделия, соответствующие требованиям действующего законодательства и заказчика.

Продукция торговой марки НОВИТЕК сертифицирована. Система менеджмента качества соответствует требованиям ГОСТ ISO 9001-2011, в том числе к работам на особо опасных и технически сложных объектах. Технология аттестована НАКС в соответствии с требованиями РД 03-615-03.

С 2014 года сотрудники НОВИТЕК регулярно проходят обучение на территории мировых производителей термопластичных изделий и оборудования для работы с полимерами (SIMONA, Rochling Engineering Plastics, LEISTER).



ЗАКАЗЧИКИ

